



BRECA Health Care es una empresa de ingeniería biomédica pionera en el uso de la impresión 3D y las nuevas tecnologías en el sector Salud.



# Desarrollo de dispositivos sanitarios





- Diseño Asistido por Computador CAD/CAM



- Elementos Finitos



- Dinámica Computacional de Fluidos (CFD)



- Impresión 3D, prototipado e industrial



- Electrónica y sistemas automáticos



- Programación



- Nuevas tecnologías emergentes



- Productos sanitarios Clase I, IIa, IIb, III



- Dispositivos a medida



- Equipos para diagnóstico



- Sistemas de fabricación 3D



- Sistemas para terapias celulares



- Dispositivos para productos combinados



- Bioreactores e incubadoras

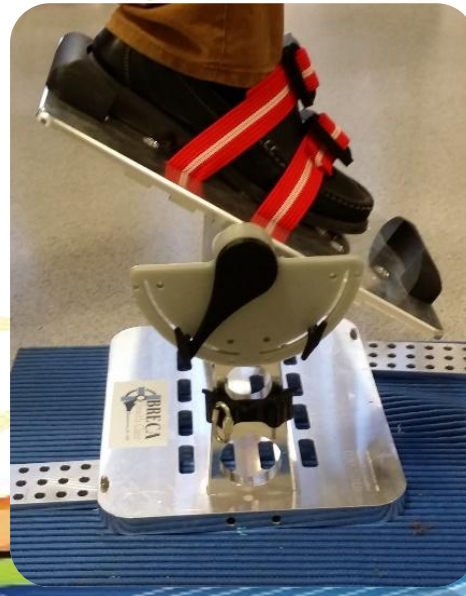
## Productos / dispositivos médicos a medida

Con el objetivo de mejorar el sector salud, BRECA Health Care utiliza todo su Know how sobre las ventajas potenciales de la impresión 3D para conseguir desarrollar dispositivos médicos de muy altas prestaciones, tanto implantes y prótesis como dispositivos mecánicos y electrónicos que son validados a través de simulaciones por ordenador.

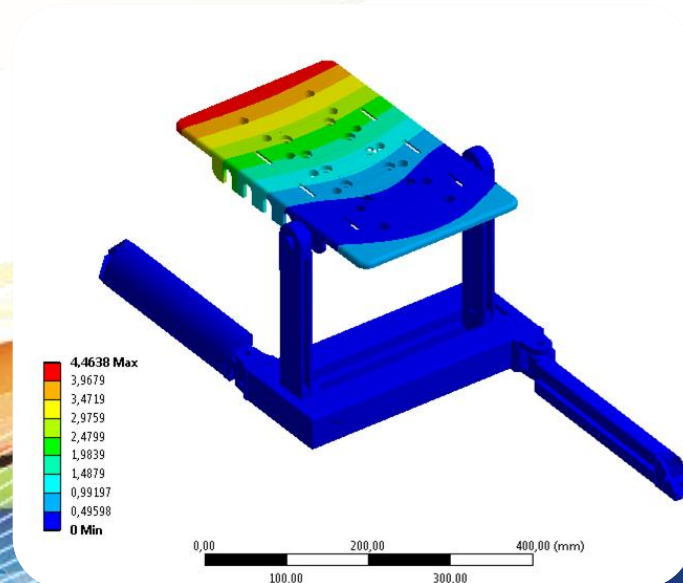
Implante para artrodesis de muñeca



Dispositivo para rehabilitación de patologías en el pie



Simulación de tensiones por EF para comprobar el correcto funcionamiento



## Sistemas de múltiples ejes con posicionamiento de precisión

BRECA Health Care se ha especializado en el diseño y construcción de sistemas avanzados de posicionamiento, con la capacidad de realizar movimientos de gran precisión a través de múltiples ejes.

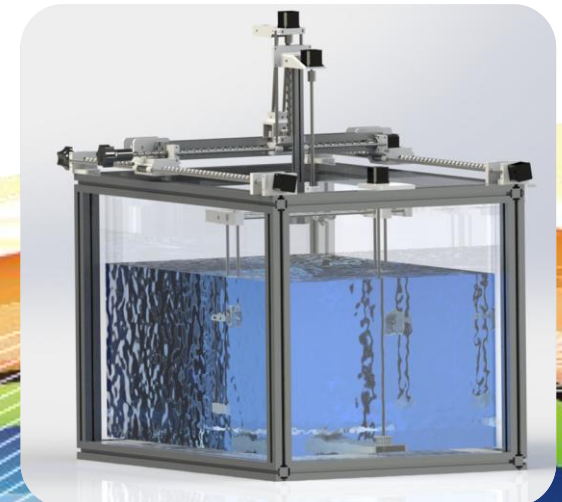
Sistemas de posicionamiento de sonda para monitorización cardíaca (1 eje).



Sistemas de bioimpresión 3D para regeneración de tejidos (3 ejes, 8 cabezales).



Sistemas de monitorización tomográfica por ultrasonidos (5 ejes).



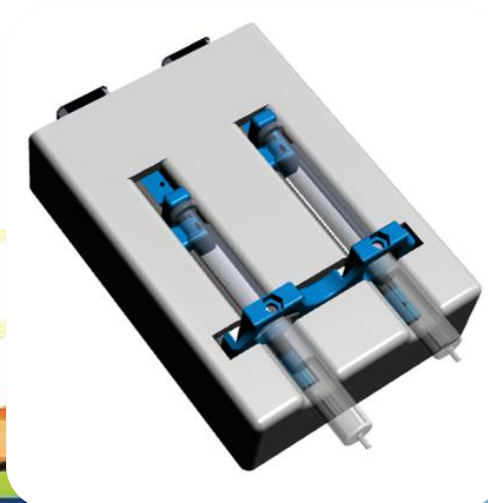
## Sistemas de múltiple inyección e inyección compleja para terapias avanzadas

Como producto individual o como complemento integrado en un sistema de posicionamiento multieje, BRECA Health Care ha desarrollado diferentes plataformas de inyección para conseguir realizar el proceso de una forma automática y precisa, y además individualizada a cada tipo de material.

Sistema de inyección individual



Sistema de inyección múltiple



Cabezal de inyección múltiple para sistema de movimiento 3D





En BRECA Health Care podemos ayudarle a desarrollar sus proyectos en el sector salud con gran profesionalidad, calidad y atención personalizada.



Consultar información:

+34 958637124

[info@brecahealthcare.com](mailto:info@brecahealthcare.com)

**BRECA Health Care S.L.**  
**Business Innovation Centre.**  
Avda. de la Innovación 1.  
18100, Armilla, Granada, Spain.  
[www.brecahealthcare.com](http://www.brecahealthcare.com)